

TECHO ALTO AVANZADO

Serie Cilindro de 16" (CS-115/CS-145/CS-195)



Tipo :

Proyecto :

Cantidad :

Nota :

La serie cilindro de 16" ofrece una salida lumen superior (entre 10.000 y 20.000 lm) con alta eficiencia y calidad del color. El diseño elegante de cilindro puede usarse en una amplia gama de aplicaciones arquitectónicas.



Eléctricas

Potencia en vatios: 107W / 135W / 175W

Entrada de corriente: U (120-277V)

Temperatura de operación: -40°C~50°C

Protección contra sobretensión: 4KV

Paquete de emergencia: Bodine BSL20LV

Tecnología LED

Color del LED: 3000K, 4000K, 5700K, 5000K (pedido especial)

Ajuste blanco: 2700K ↔ 5700K (BAJO PETICIÓN)

CRI: CRI75 para 5700K

CRI85 para 3000K/4000K/5000K

CRI95 para 3000K (opcional)

Ángulo del rayo: 25°, 40°, 60°, 100° (con difusor)

Vida útil: > 60,000 horas (L70)

Carcasa

Diameter: 404 mm

Altura: 345 mm

Material: Acero, aluminio

Peso: 107W / 12.5 kg, 135W / 13 kg, 175W / 13.75 kg

Montaje

- Estándar (soporte)

- Cable de avión ajustable de 3000 mm (opcional)

Dimming

- **Estándar: sin atenuación**

- Control **DMX** con alta resolución de 4.096 pasos hasta <0,1% de nivel de atenuación. Diseñado específicamente para cumplir los requisitos para emisiones y grabaciones en lugares como auditorios, teatros e iglesias. METEOR ofrece un conductor propietario DMX, que puede personalizarse para todos los requisitos de aplicaciones.

- **Superior 0-10V** atenúa hasta menos del 1%. Compatible con todos los atenuadores estándar.



El parpadeo está presente en todas las fuentes de luz, pero METEOR ha desarrollado un conductor propietario VX, que reduce el parpadeo en materiales grabados. El conductor VX lleva una tecnología antiparapadeo avanzada para todas las opciones de atenuación, incluyendo 0-10V (estándar), Superior 0-10V (<10%) y DALI (<10%).

Garantía

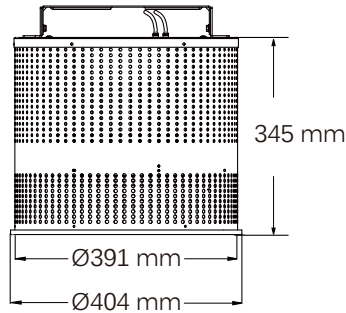
Garantía limitada de 5 año.

Consulte www.meteor-lighting.com para más detalles.

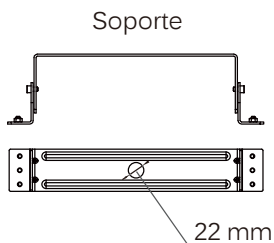
TECHO ALTO AVANZADO

Serie Cilindro de 16" (CS-115/CS-145/CS-195)

Dimensiones



Opciones de montaje



Estándar

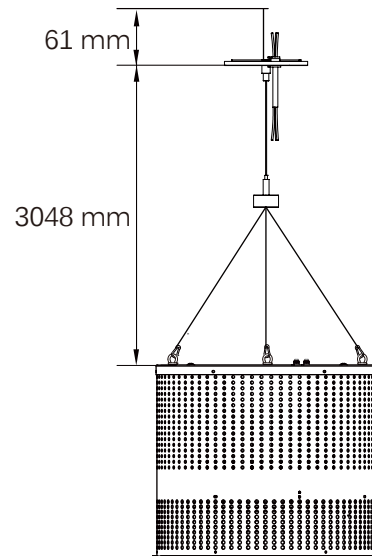
Cable adaptador para avión

Tabla de salida lumen

*Tolerancia $\pm 8\%$

CCT	CS-115	CS-145	CS-195
	Ángulo del rayo: 25°		
5700K	12530 lm	14535 lm	19040 lm
5000K	11270 lm	13080 lm	17130 lm
4000K	9690 lm	11245 lm	14730 lm
3000K	9390 lm	10900 lm	14285 lm

TECHO ALTO AVANZADO

Serie Cilindro de 16" (CS-115/CS-145/CS-195)



Requisitos DMX*

El accesorio Whiz LED con DMX es una unidad DMX de **UN CANAL**. (***)**Al realizar el pedido, indique la dirección DMX.**

El accesorio LED viene equipado con receptáculos XLR de 5 contactos macho y hembra. **(Cable DMX NO incluido).**

Zócalos XLR

CONEXIÓN	XLR DE 5 CONTACTOS
Común	CONTACTO 1
Señal -	CONTACTO 2
Señal +	CONTACTO 3
Repuesto	CONTACTO 4
Repuesto	CONTACTO 5

Guía para pedidos: Ex.CS-115-30K-U-25-B-STD-SV

Modelo	Temp. del color	Voltaje	Ángulo del rayo	Atenuación	Acabado	Montaje
CS-115 (107W) CS-145 (135W) CS-195 (175W)	30K 3000K 40K 4000K 50K ¹ 5000K 57K 5700K	U 120-277V	25 40 60 100 (debe pedirse con difusor)	ND Sin atenuación	B Negro W Blanco	STD Estándar
Opcional						

SV Superior 0-10V, atenúa hasta <1%
DMX DMX, atenúa hasta <0,1%
TuningW⁴ Ajuste blanco: 2700K ↔ 5700K

CRI95¹ Sólo disponible para 3000K
AD10 Cable adaptador para avión de 3048 mm

SP^{1,2} Protector contra sobretensión
DF³ Difusor
WG Protector de cables
EMP¹ Paquete de emergencia

Notas:

¹ Requiere tiempo de espera adicional.

² Protección contra sobretensión hasta 10kV. Aplicable para tomas inestables o instalaciones con maquinaria de alta potencia.

³ Factor de cambio en salida lumen con difusor (-20% a 100°; -12% con otros ángulos).

⁴ **PEDIR** antes de realizar el pedido.